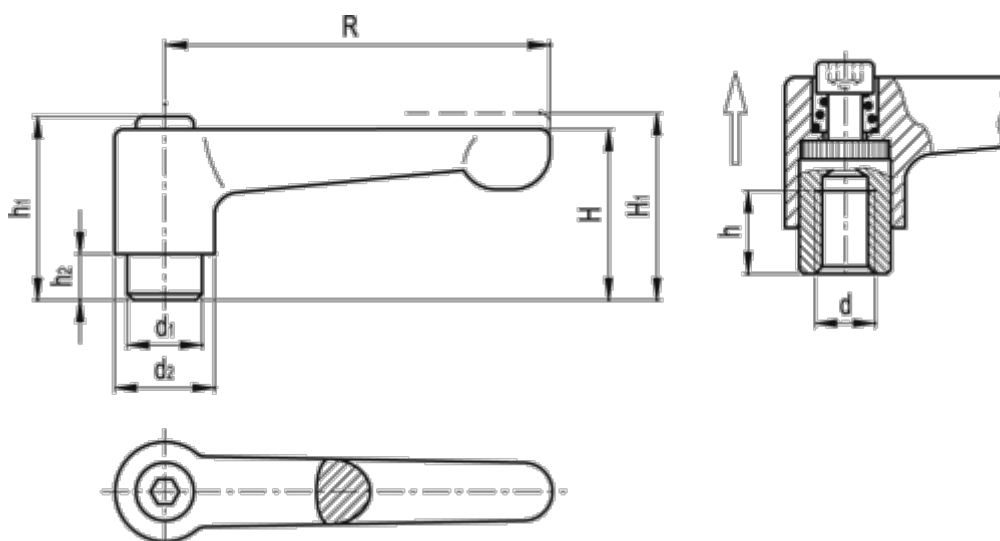


Varenummer: 20083495  
Beskrivelse: E+G Indstilleligt spændegreb  
GN 302-45-M6-RS, rød

## Mål



d = M6	R = 45
d1 = 10.0	Vægt (g) = 31
d2 = 13.0	
h = 9	
H = 22.0	
h1 = 24.5	
H1 = 25.5	
h2 = 4.0	